

FICHE TECHNIQUE RECTOCONNECT

DESCRIPTION

Le RectoConnect est une pointe en PVC.

Ce produit est spécialement conçu pour la réalisation de faux-entraxes pour les entrevous Rectosten® et les rupteurs thermiques Peristen®.

CONDITIONNEMENT

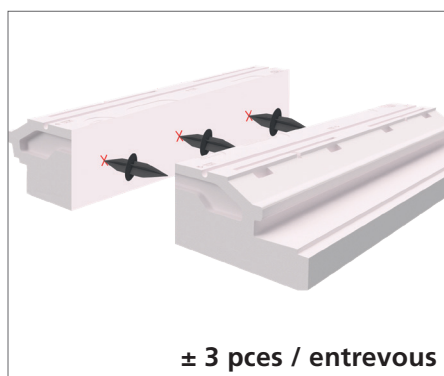
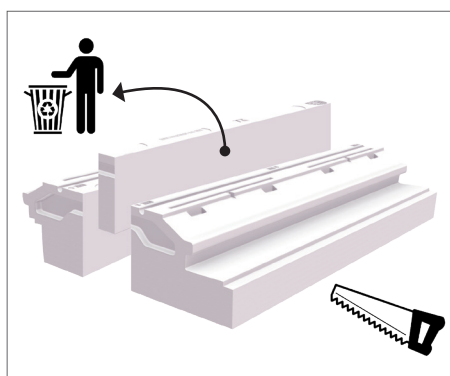
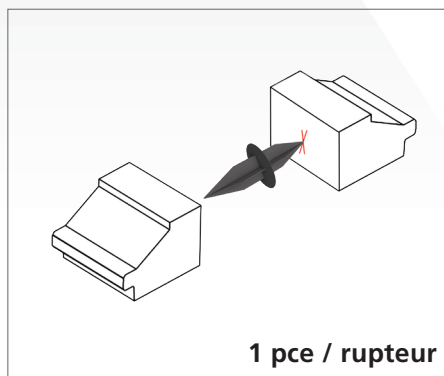
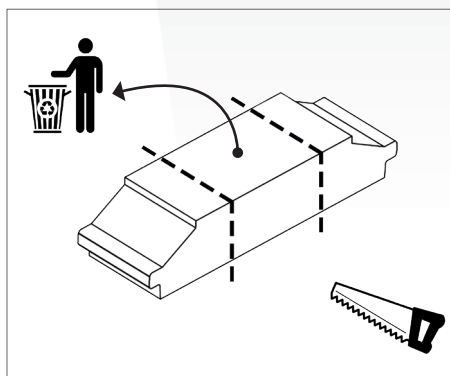
25 pièces / boîte

APPLICATION

Entrevous Rectosten® et les rupteurs thermiques Peristen®

MISE EN OEUVRE

Pour réaliser le faux-entraxe de l'élément en polystyrène : il suffit de découper la partie à éliminer en son centre, et de reconstituer l'élément en assemblant les deux pièces restantes grâce au RectoConnect.



VISUEL

